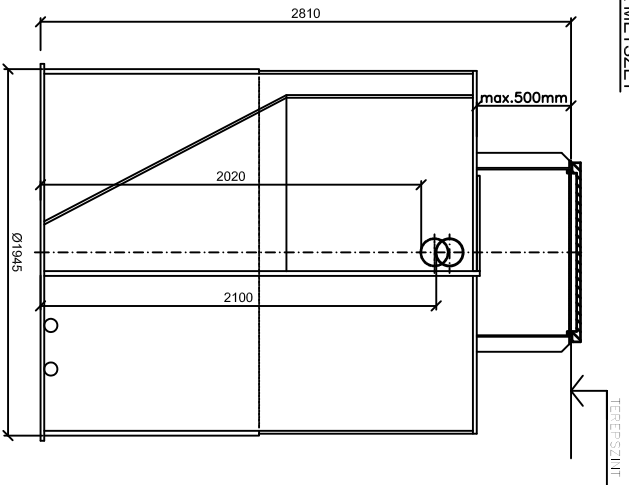
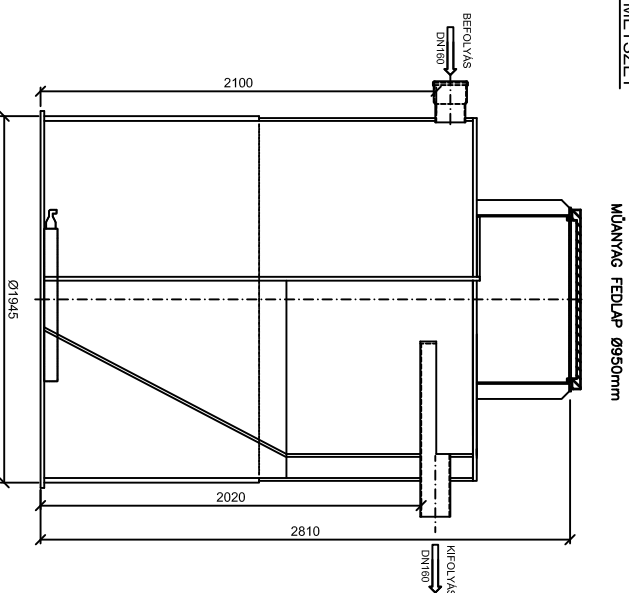


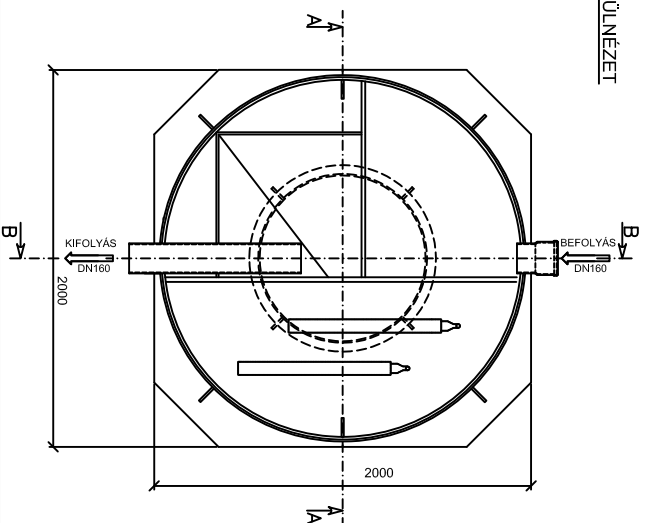
A-A METSZETI



B-B METSZETI



FELÜLNÉZET



Tipus	AS-VARIOcomp 20K
LEÉ / Q (m <sup>3</sup> /d)	18-24 / 3 m <sup>3</sup> /d
Átmerő (mm)	1945
Befolyás magassága (mm)	2100 / 2020
BOIS (kg/d)	1,20kg/d
Szállítási súly (kg)	700kg