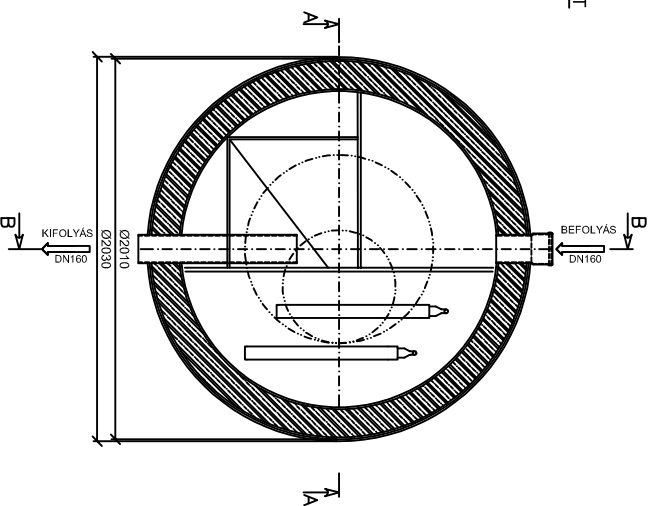


FELÜLNÉZET



Típus	AS VARIOcomp 15K EO/PB
LEÉ / Q (m ³ /d)	13-17/2,25 m ³ /d
Átmérő (mm)	2010
Be/kifolyás magassága (mm)	2100/2020
BO15 (kg/d)	0,90 kg/d
Szállítási súly (kg)	670 kg